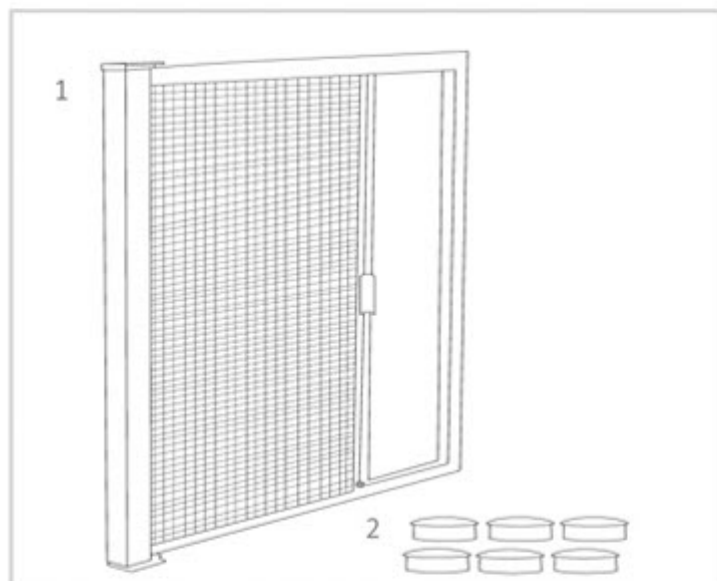
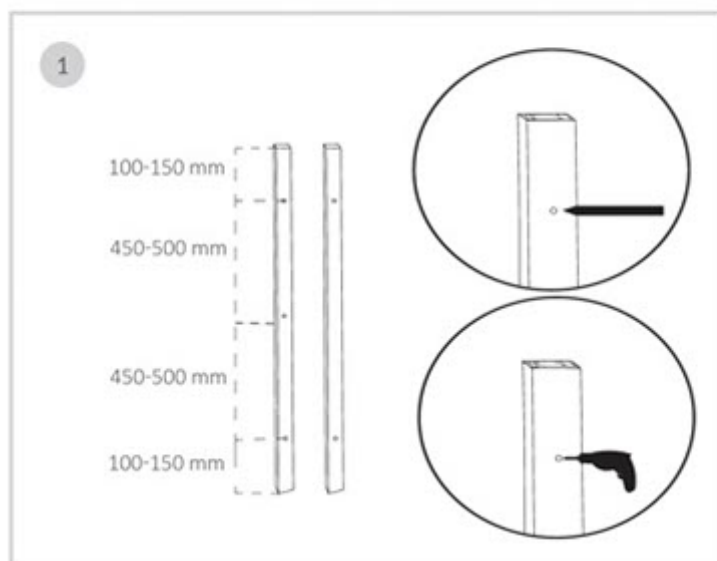


INSTRUKCJA MONTAŻU MOSKITIERY ROLOWANEJ POZIOMA



ZESTAW ELEMENTÓW

- Kasetę z prowadnicami (1),
- 6x zaślepka do prowadnicy (2).



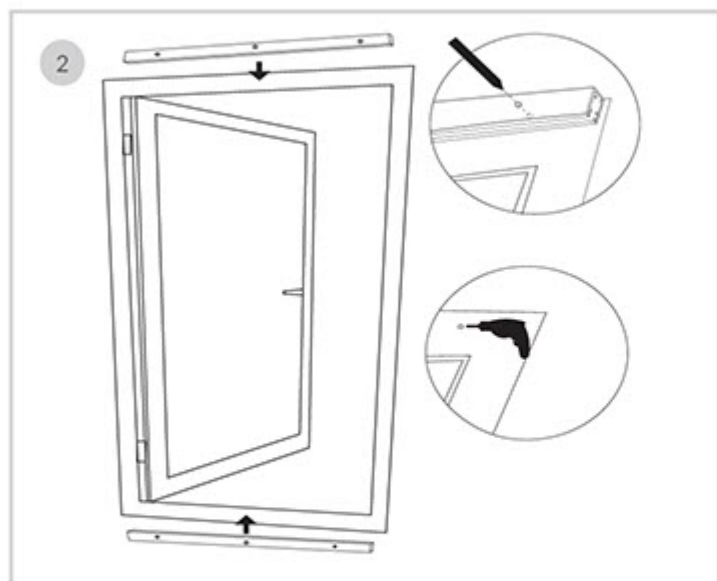
NAWIERCANIE PROWADNIC

Zaznaczamy i nawiercamy otwory w prowadnicach. Dolne i górne otwory powinny znajdować się w odległości od 100 mm do 150 mm od krawędzi prowadnic.

Pozostałe otwory nawiercamy równomiernie na całej długości prowadnicy z odstępami od 450 do 500 mm. Nawiercone otwory w tylnej płaszczyźnie prowadnicy, powinny mieć średnicę zależną od wielkości użytych wkrętów montażowych.

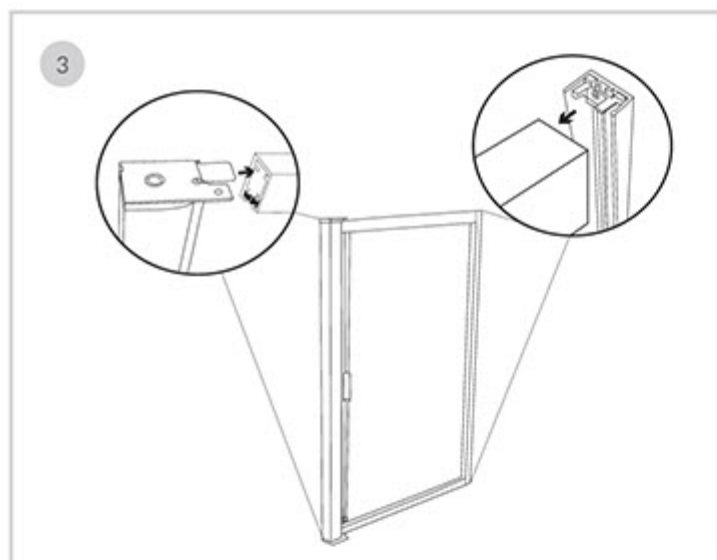
Zalecana średnica otworu w przedniej płaszczyźnie prowadnicy – 10 mm.

INSTRUKCJA MONTAŻU MOSKITIERY ROLOWANEJ POZIOMA



MONTAŻ PROWADNIC

Zaznaczamy rozstaw prowadnic na ramie okna. Nawiercamy otwory (rodzaj kołków i wkrętów montażowych należy dobrać w zależności od podłoża).



ŁĄCZENIE PROWADNIC

Następnie łączymy prowadnice górną (38 mm) oraz dolną (23 mm) z kasetą, wsuwając wystające z kasety plastikowe części w przeznaczone do tego rowki w prowadnicy (kółko powinno znajdować się na dole) oraz profil z magnesem.

Następnie montujemy moskitierę.

Sprawdzamy poprawność funkcjonowania moskitiery.